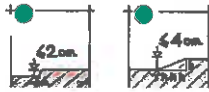


ETAPE 1

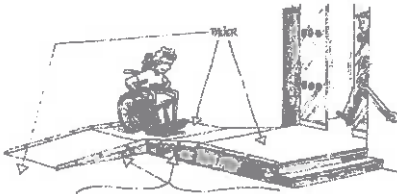
JE M'INFORME SUR LES 6 POINTS CLÉS DE L'ACCESSIBILITÉ*

1 - ENTRÉE

LA MARCHÉ DE L'ENTRÉE doit être inférieure à 4 cm de hauteur
Si la marche fait entre 2 et 4 cm, elle doit être atténuée par un chanfrein



Si la marche est supérieure à 4 cm, l'entrée doit être équipée d'une rampe permanente avec un palier de repos horizontal devant la porte ou d'une rampe amovible assortie d'un dispositif d'appel (sonnette située entre 0,90 m et 1,30 m du sol).



LA PORTE D'ENTRÉE s'ouvre facilement et le passage utile est de 0,77 m minimum.

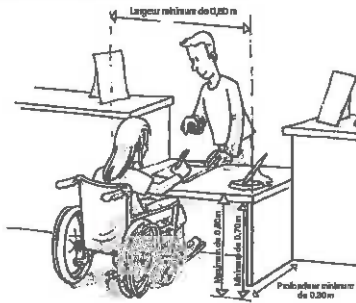
LES PORTES VITRÉES sont visibles grâce à des vitrophanies.

En cas de marches et si vous ne pouvez pas faire une pente réglementaire, vous devez acquiescer les marches

- en occupant systématiquement systématiquement l'ensemble de l'espace de la vitre sans laisser de l'espace
- sans se mettre la couleur
- dans l'alignement de chaque côté

2 - ACCUEIL

L'ÉTABLISSEMENT DISPOSE D'UN COMPTOIR ACCESSIBLE
Présence d'une aire de rotation devant la caisse pour permettre à un fauteuil de faire demi-tour (diamètre 1,50 m)



3 - CIRCULATION

LA LARGEUR DE CIRCULATION À L'INTÉRIEUR DE L'ÉTABLISSEMENT DOIT ÊTRE DE 1,20 m minimum.
Entre 0,90 m et 1,20 m sur une faible longueur (à justifier).

LES PARTIES OUVERTES AU PUBLIC ne présentent pas d'obstacles au cheminement, ni au sol, ni en hauteur

4 - CABINES

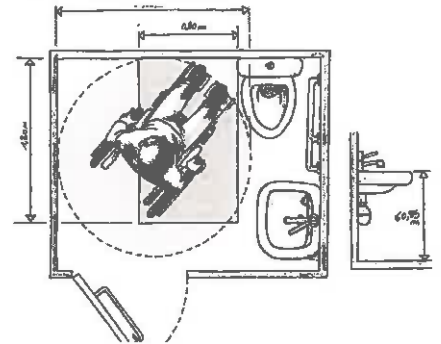
SI L'ÉTABLISSEMENT DISPOSE DE CABINES D'ESSAYAGE, l'une d'elles permet une rotation de 1,50 m.

La cabine doit être équipée d'une chaise, d'une barre d'appui (horizontale et verticale) et de porte-manteaux à 1,30 m du sol maximum.

5 - SANITAIRES

SI LES SANITAIRES SONT OUVERTS AU PUBLIC, ceux-ci sont accessibles à une personne en fauteuil

Aire de transfert de 0,80 m x 1,30 m (en dehors du débattement de la porte), barre d'appui, lave-mains (hauteur maxi 0,85 m) qui n'est pas situé dans un angle. Aire de rotation intérieure (ou à défaut extérieure) de 1,50 m de diamètre.



6 - PARKING

SI L'ÉTABLISSEMENT DISPOSE D'UN PARKING PRIVÉ, L'UNE DES PLACES DOIT ÊTRE ACCESSIBLE

La place de stationnement, repérable et accessible, est située si possible au plus près de l'entrée. Le cheminement entre le stationnement et l'entrée est accessible (1,20 m et surface plane).

* L'accessibilité concerne tous les handicaps, pour une information exhaustive, veuillez vous référer à l'intégralité des normes réglementaires disponibles sur www.accessibilite.gouv.fr

ETAPE 2

JE FAIS MON ÉTAT DES LIEUX

		JE SUIS AUX NORMES?		
		NON CONCERNÉ	OUI	NON
1 ENTRÉE	La marche de l'entrée est inférieure à 4 cm Si elle est supérieure à 4 cm, l'entrée est équipée d'une rampe permanente avec palier de repos horizontal devant la porte ou d'une rampe amovible assortie d'un dispositif d'appel (sonnette située entre 0,90 m et 1,30 m du sol) La porte d'entrée s'ouvre facilement et le passage utile est de 0,77 m minimum Les portes vitrées sont visibles grâce à des vitrophanies		X	X
2 ACCUEIL	L'établissement dispose d'un comptoir accessible (cf schéma étape 1) Présence d'une aire de rotation devant le comptoir pour permettre à un fauteuil de faire demi-tour (diamètre 1,50 m)		X	X
3 CIRCULATION	La largeur de circulation à l'intérieur de l'établissement est de 1,20 m minimum (entre 0,90 m et 1,20 m sur une faible longueur ou dans les allées secondaires) Les parties ouvertes au public ne présentent pas d'obstacles au cheminement, ni au sol, ni en hauteur		X	X
4 CABINES	Si l'établissement dispose de cabines d'essayage, l'une d'elles permet une rotation de 1,50 m et est équipée d'une chaise, d'une barre d'appui et de porte-manteaux à 1,30 m du sol maximum	X		
5 SANITAIRES	Si les sanitaires sont ouverts au public, ceux-ci sont accessibles à une personne en fauteuil avec une aire de transfert de 0,80 m X 1,30 m, une barre d'appui et un lave-mains accessible Aire de rotation intérieure (ou à défaut extérieure) de 1,50 m de diamètre	X		
6 PARKING	Si l'établissement dispose d'un parking privé, l'une des places est repérable, située si possible au plus près de l'entrée et le cheminement jusqu'à l'entrée est accessible	X		

Si OUI à toutes les étapes, je remplis le CERFA 13824*01 et je joins les pièces inscrites au bordereau

ETAPE 3

J'ÉTABLIS MA FEUILLE DE ROUTE

	ÉTAT DES TRAVAUX EN COURS DE RÉalisation (en ADAP)	JE DEMANDE UNE OU PLUSIEURS DÉROGATIONS			
		TÉMPORAIRE	PARTIELLE	MATÉRIELS DE FRANCE	RÉPÉRIE CHANGÉ DE DÉPART (RENT)
1		X			
2	X				
3					
4					
5					
6					

Si au moins 1 NON, cochez la case correspondante

ETAPE 4

JE FAIS MES DÉMARCHES
(suivre les flèches pour savoir quelles sont les pièces à joindre)

ETAPE 5

JE DÉPOSE MON DOSSIER COMPLET À LA MAIRIE DE MA COMMUNE EN 4 EXEMPLAIRES
Pour aller plus loin : au terme de l'Ad'Ap ou dès que les travaux sont terminés, j'informe le Préfet.

- Je rédige ma notice accessibilité*
- Je fais le plan et joins les photos*
- Je remplis le CERFA 13824*03
- Je rédige la notice sécurité incendie*
- Je rédige ma notice accessibilité*
- Je fais le plan et joins les photos*
- Je remplis le CERFA 13824*03
- Je remplis la demande de dérogation*
- Je rédige la notice sécurité incendie*

* voir au verso

ÉTAPE 4 : JE FAIS MES DÉMARCHES

JE RÉDIGE MA NOTICE ACCESSIBILITÉ*

* Précisez votre situation et les aménagements non visibles sur le plan (sur papier libre si nécessaire)

EXEMPLE	1 - ENTRÉE
1 - ENTRÉE	Mon entrée n'est pas accessible aux PMR. J'ai deux marches (14 et 17 cm). Ma porte a une largeur utile de 0,77m et elle est vitrée. Pour rendre accessible mon commerce aux autres handicaps, je vais placer des vitrophènes pour sécuriser la porte vitrée et je vais afficher les horaires d'ouverture en grand.
2 - ACCUEIL	2 marches (14 et 16 cm) + cave, rampe intérieure impossible, rampe extérieure (5m60) impossible car le trottoir est trop étroit (1m70) → mise en place d'une sonnette (entr. 0,90 et 1m30) et sécurisation de l'entrée.
3 - CIRCULATION	Aménagement d'un meuble d'accueil accessible (0,30 x 0,60 x 0,80) couloir de circulation > 1m20
4 - CASHES	Non concerné
5 - SANITAIRES	Non concerné
6 - PARKING	Non concerné

JE DEMANDE UNE OU PLUSIEURS DÉROGATIONS SI NÉCESSAIRE

	MOTIF DE DÉROGATION : cocher la case correspondante				EXPLICATIONS DE LA DIFFICULTÉ ET AMÉNAGEMENTS PROPOSÉS
	TECHNIQUE	FINANCIÈRE	RÉGLEMENTAIRE DE L'ÉTABLISSEMENT	NATURE: CHANGEMENT DE PLACEMENT	
1	<input checked="" type="checkbox"/>	<input type="checkbox"/>	<input type="checkbox"/>	<input type="checkbox"/>	Exemple: la largeur du trottoir est de 1,40 m. J'ai 2 marches à l'entrée (14 et 17 cm). Je ne peux pas mettre une rampe amovible car elle arrive sur la chaussée. Je dois par ailleurs sécuriser mon entrée: mise en place de mains courantes, contraste des contre-marches, sonnette. Main courante existante Installation d'une sonnette (entr. 0,90 et 1m30) Contraste 1 ^{er} et dernière contremarche Pose de nez de marches et bande d'éveil à la vigilance.
2	<input type="checkbox"/>	<input type="checkbox"/>	<input type="checkbox"/>	<input type="checkbox"/>	
3	<input type="checkbox"/>	<input type="checkbox"/>	<input type="checkbox"/>	<input type="checkbox"/>	
4	<input type="checkbox"/>	<input type="checkbox"/>	<input type="checkbox"/>	<input type="checkbox"/>	
5	<input type="checkbox"/>	<input type="checkbox"/>	<input type="checkbox"/>	<input type="checkbox"/>	
6	<input type="checkbox"/>	<input type="checkbox"/>	<input type="checkbox"/>	<input type="checkbox"/>	

NOTICE SÉCURITÉ INCENDIE

J'atteste sur l'honneur que les travaux mis en oeuvre dans le cadre de l'accessibilité ne modifient pas la sécurité de mon établissement.

Date et signature du demandeur :

Stypout
05/06/15

➔ Fournir le courrier de l'architecte des Bâtiments de France qui refuse les travaux d'accessibilité nécessaires

➔ Fournir les devis et l'attestation de votre CCI

➔ Fournir plan et photos quel que soit le motif de la demande

ÉTAPE 4 : JE FAIS MES DÉMARCHES

JE FAIS LE PLAN ET JE JOINS LES PHOTOS

Dessinez l'aménagement intérieur de votre établissement sur le quadrillage un plan côté / Echelle 1/50 : 1 carreau = 1 mètre. Si le quadrillage est trop petit, vous pouvez utiliser un autre support

- Faire figurer et préciser les dimensions
 - les marches
 - la porte
 - l'allée principale (entrée jusqu'au meuble d'accueil)
 - le meuble d'accueil et l'aire de rotation (diam. 1,50 m)
 - s'ils sont ouverts au public, les cabines, sanitaires et le parking

- Si présence d'un mur porteur ou d'une cave, le préciser.

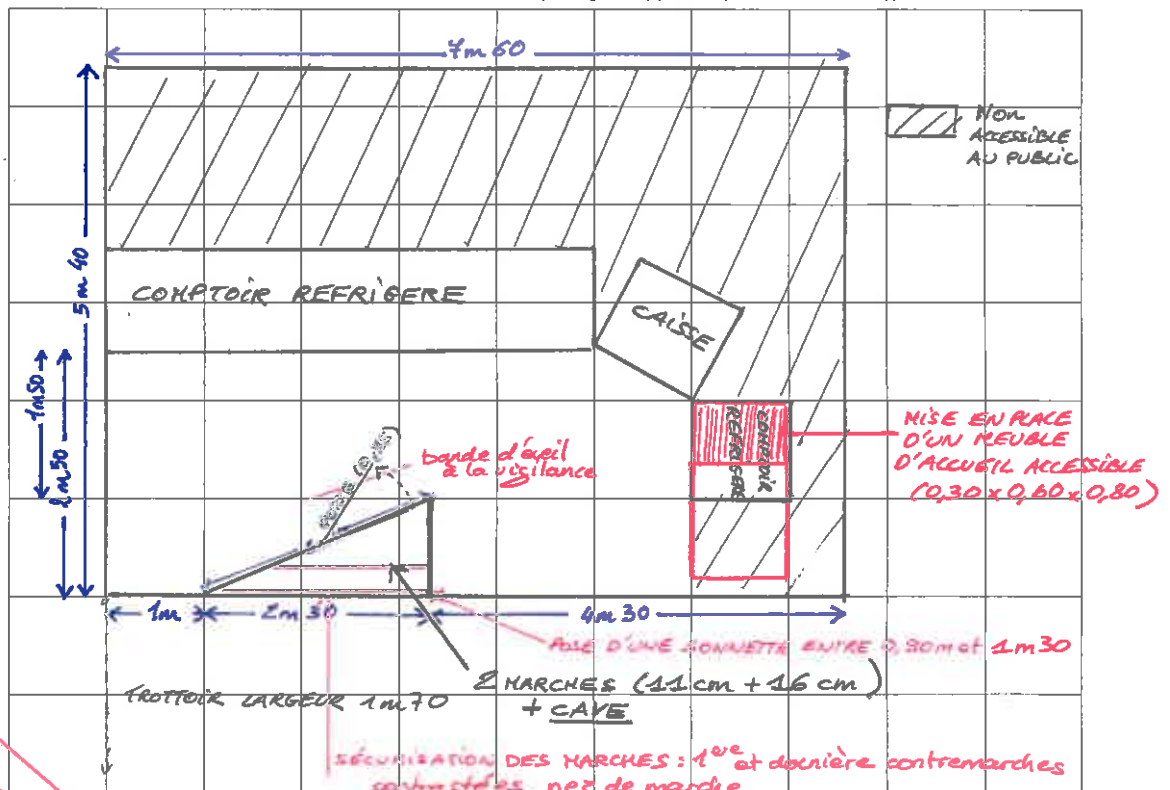
- En rouge : faire figurer les travaux ou optimisations mises en oeuvre

- Photographier les points clés de votre établissement

- Précisez la largeur du trottoir

- Pente éventuelle du trottoir

Date et signature du demandeur



Stypout
05/06/15